

Salamanteriit Ultra Rapid salamanteri - 600 mm

KAPPALE # _____

MALLI # _____

NIMI # _____

SIS # _____

AIA # _____

**283011 (E0UUCEBOMOH)**

Salamanteri infrapunakuumennuksella ja säädettävällä yläosalla, kaksi kuumennusaluetta, ajastin, astiantunnistin, avoin kolmelta sivulta, leveys 600 mm - 230V

283012 (E0UUCDBOMOH)

Salamanteri infrapunakuumennuksella ja säädettävällä yläosalla, kaksi kuumennusaluetta, ajastin, astiantunnistin, avoin kolmelta sivulta, leveys 600 mm - 400V

Lyhyt spesifikaatio

Kapp. Nro. _____

Erittäin tehokas salamanteri infrapunakuumennuksella. Laitteessa on kaksi kuumennusaluetta, jotka ovat itsenäisesti ohjattuja. Avoin kolmelta sivulta ja yläosa on säädettävissä.

Ominaisuudet

- Kaksi itsenäistä kuumennusaluetta
- Nopea kuumennusaika: noin 20 sekuntia ja laite on valmis käytettäväksi
- Kuumennusalue: 600x350 mm, soveltuu GN 1/1 astioille
- Salamanterissa on mekaaninen astiantunnistin, mikä kytkee salamanterin päälle/pois sen mukaan onko siinä astiaa.
- Käyttöpaneelissa käännettävä valitsin ja digitaalinen näyttö
- Ajastin, asetusalue 0 - 99 minuuttia
- Jakson aika voidaan asettaa muistiin, joka helpottaa, jos valmistetaan paljon samaa aikaa tarvitsevia ruokia
- Päälle / pois hipaisukytkimet

Rakenne

- Valmistettu AISI 304 ruostumattomasta teräksestä
- Ilmanvaihtaukot yläosassa
- Irrotettava RST roiskekaukalo
- Liikuteltava ylätaso
- Kromipinnoitettu ritilä
- Salamanteri on tarkoitettu asennettavaksi pöydän päälle tai seinään (seinätuet lisävaruste)
- Neljä kumipohjaista jalkaa

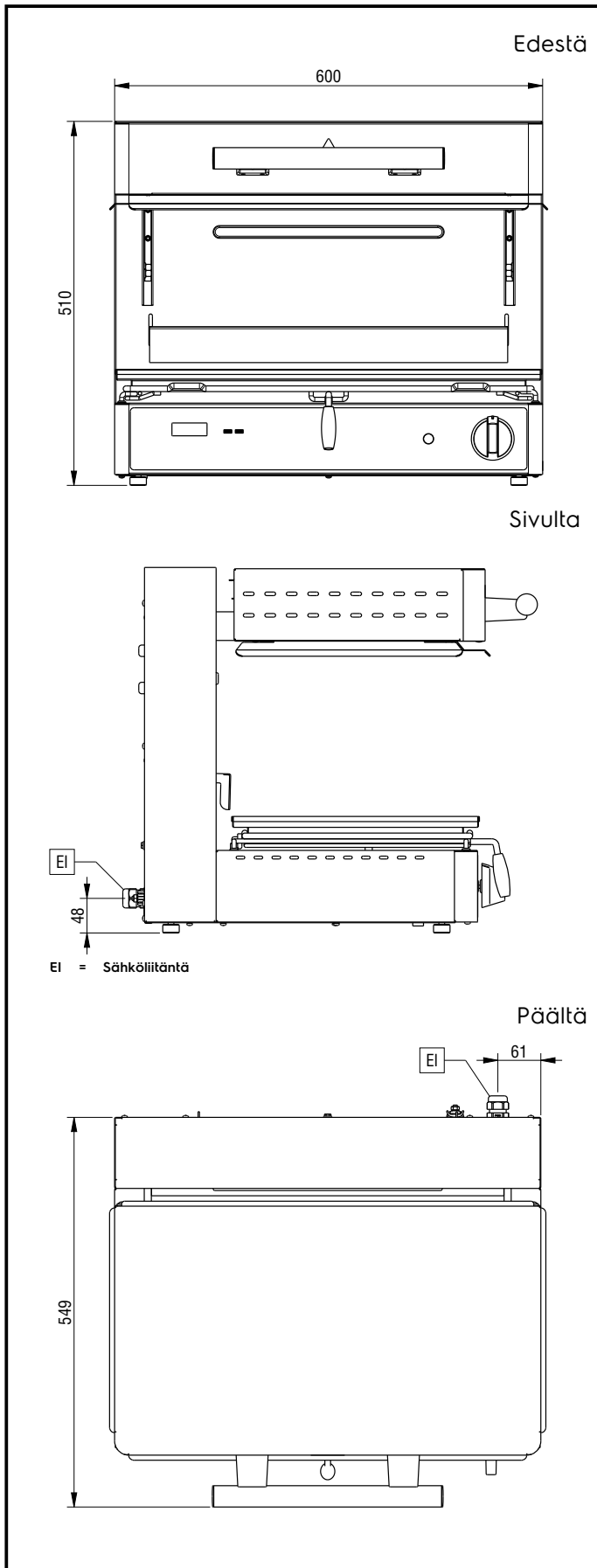
Vastuullisuus

- Sveitsin energiatehokkuusasetuksen (730.02) mukainen malli.

Lisävarusteet

- Seinäkiinnikkeet kolmelta sivulta PNC 283035 avoimille salamantereille

HYVÄKSYNTÄ: _____


Sähkö
Jännite:

283011 (E0UUCEBOMOH) 220-240 V/1 ph/50/60 Hz

283012 (E0UUCDBOMOH) 380-415 V/3N ph/50/60 Hz

Liitäntäteho, maksimi: 4 kW

Avaintieto
Ulkomitat, leveys: 600 mm

Ulkomitat, syvyys: 549 mm

Ulkomitat, korkeus: 510 mm

Nettopaino: 50 kg